

de BETRIEBSANWEISUNG
Elektrozaungerät

en OPERATING INSTRUCTION
Electric Fencer

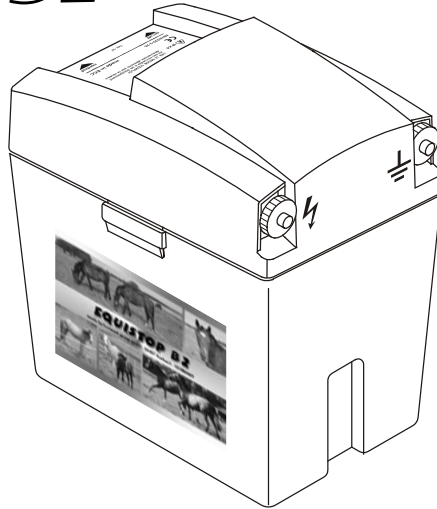
fr MODE D'EMPLOI
Électrificateur de Clôture

EQUISTOP B2

Type 10620

9V / 12V DC

44 mA



Leerlaufspannung - Voltage at no load - Tension à vide 12000 V

Spannung bei 500 Ω - Voltage at 500 Ω - Tension à 500 Ω 2200 V

Max. Zaunlänge - Max. fence line length - Longuer électrifiée 10 km (CEE)



LEBEN MIT DEM TIER

horizont group gmbh
Division agrartechnik

Postfach 13 29
34483 Korbach

Homberger Weg 4-6
34497 Korbach
GERMANY

Telefon: +49 (0) 56 31 / 5 65-1 00
Telefax: +49 (0) 56 31 / 5 65-1 20

agrار@horizont.com
www.horizont.com



Fig.1

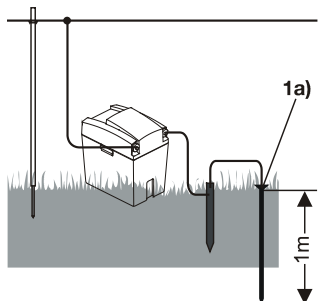


Fig.2

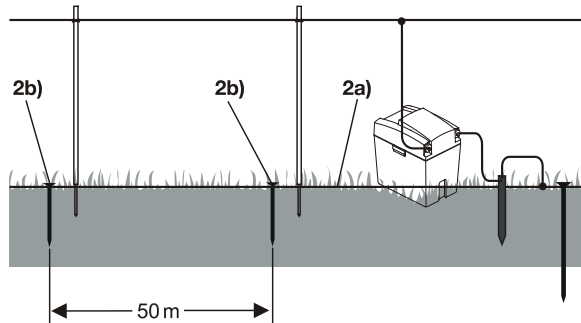


Fig.3

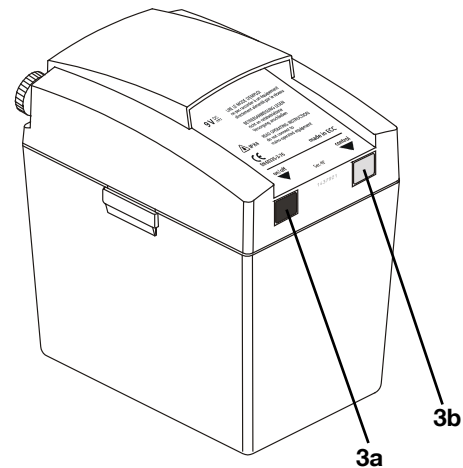
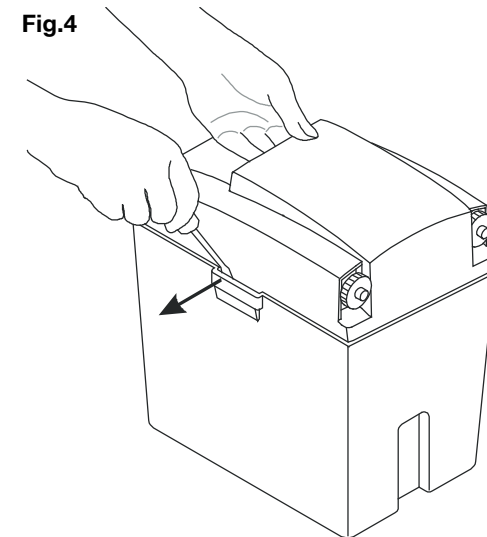
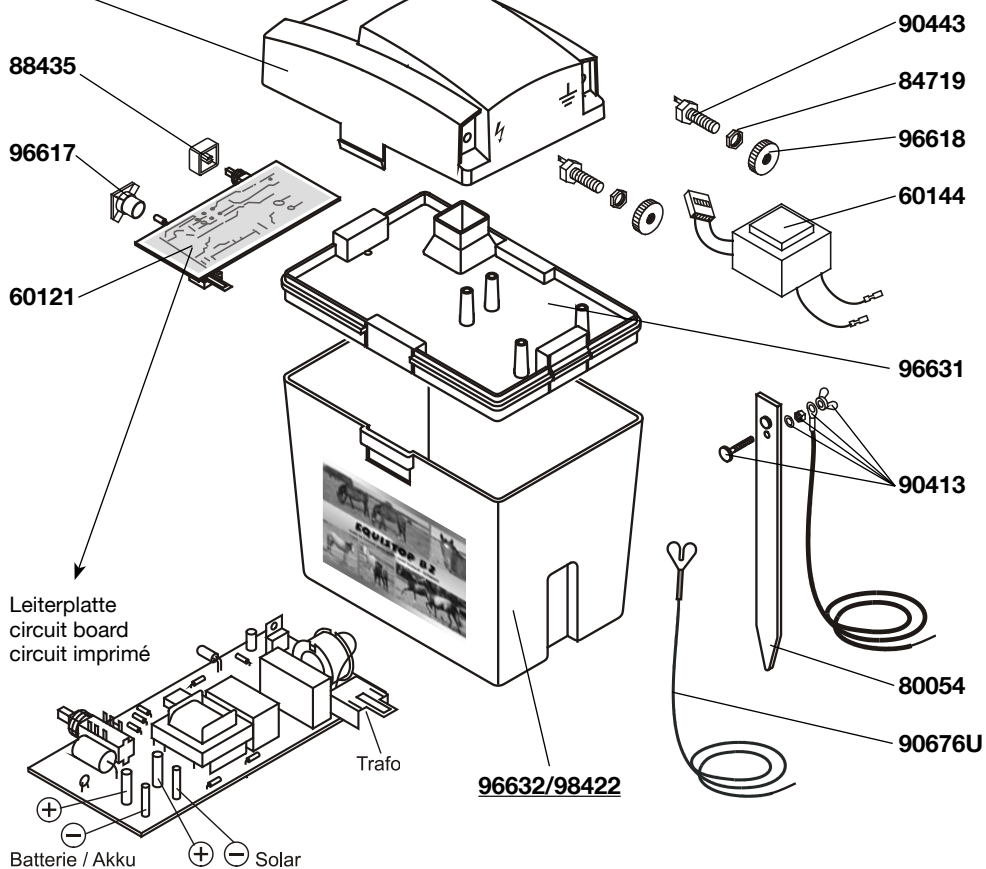


Fig.4



Ersatzteile / spare parts / pièces détachées

96630/97343



de **Betriebsanweisung des Elektrozaungerätes**
EQUISTOP B2

in Verbindung mit den Errichtungs- und Sicherheitshinweisen für Elektrozaungeräte SECURA (www.horizont.com)

Das Elektrozaungerät ist geeignet zum Hüten von Haustieren, wie Kühen und Pferden. Es wird aus einer 9V oder 12V Batterie gespeist, die nicht nachladbar ist. Das Gerät gibt im Rhythmus von ca 1,2 Sekunden Hochspannungsimpulse an den angeschlossenen Zaun ab. Diese Impulse sind in der Lage, die Isolation durch das Tierfell zu durchschlagen und ausreichende Schreckimpulse zu erzeugen, wenn der Zaun ordnungsgemäß aufgebaut ist. Die Elektronik des Gerätes sorgt für etwa konstante Impuls-werte auch bei abfallender Batteriespannung.

MONTAGE : Gerät an einer möglichst feuchten Stelle aufstellen, Zaun- und Erdkabel anschließen, da-bei den Erdpfahl soweit als möglich in den Boden eintreten und evtl. zusätzlich einen ca. 1m langen Erdpfahl (1a) verwenden (siehe Fig. 1). Bei trockenem Boden und langem Zaun einen zusätzlichen Erdleiter (2a) mit Zwischenerdern (2b) ver-legen (siehe Fig. 2)

BETRIEB : Gerät mit Drucktastenschalter (3a) einschalten (siehe Fig. 3) - nach einigen Sekunden leuchtet im rechten Fenster eine rote LED (3b) im Rhythmus der Impulse auf. Das Gerät gibt Impulse an den Zaun ab. Leuchtet die LED nicht auf, ist entweder die Batterie leer oder es liegt ein Defekt im Gerät vor.

BATTERIEWECHSEL (Fig.4) : Gerät öffnen und Batterie wechseln, dabei auf richtige Polarität der Anschlußkabel achten - rot an +. Danach Oberteil auf das Unterteil aufsetzen und drücken, bis die seitlichen Schnappverbindungen hörbar einrasten.

VORSCHRIFTEN : Das Gerät entspricht den Sicherheits- und Funkentstörvorschriften für Elektrozaun-geräte (CE- Zeichen).

TECHNISCHE ÄNDERUNGEN VORBEHALTEN !

EQUISTOP B2

in connection with SECURA safety hints (www.horizont.com)

The fence controller can contain domestic animals as cows and horses. It is supplied by a dry battery (9 Volts or 12 Volts) which cannot be recharged. The controller delivers high voltage pulses into the connected fence with a sequence of 1.2 seconds. The pulses are able to penetrate the insulating hide of the animal and to provide shock pulses if the fence is orderly installed. The output pulses have constant performance even if the battery voltage is decreasing.

INSTALLATION : Drive the ground rod until it stops into a wet place close to the energizer. It is recommended to use an additional 1m rod (1a) under dry conditions (see Fig. 1) , and in case of long fences and dry conditions use an additional ground wire (2a) with intermediate rods (2b) (see Fig. 2).

OPERATION AND CONTROL : Turn on with button (3a) (see Fig. 3). After few seconds a red LED is flashing with the pulses under the right window (3b). The controller gives pulse into the fence. If there is no flashing either the battery is flat or there is a fault in the controller.

CHANGING THE BATTERY (Fig. 4) : Separate the upper energizer unit from the battery housing and change the battery - mind the right polarity - red to + . Press the upper part onto the lower part and press until the snaps engage with an audible click.

STANDARDS : The energizer conforms to the european safety and EMC standards, it is CE marked.

SUBJECT TO TECHNICAL ALTERATIONS !

Mode d'emploi de l'électrificateur EQUISTOP B2

en liaison avec les remarques sur l'installation et la sécurité des électrificateurs de clôture (SECURA)

L'appareil pour clôture électrique est conçu pour la garde des animaux domestiques comme les vaches ou les chevaux.

Il sera alimenté par une batterie de 9 V ou 12 V qui n'est pas rechargeable. L'appareil délivre des impulsions de haute tension au rythme d'une toutes les 1,2 secondes à la clôture raccordée. Ces impulsions sont capables de traverser l'isolateur que représente la peau de l'animal et d'engendrer un effet de peur suffisant, lorsque la clôture est montée correctement. L'électronique de l'appareil veille à garder les impulsions constantes, ainsi qu'à éviter les chutes de tension.

MONTAGE : L'appareil doit être installé sur un endroit le plus humide possible, les câbles de la clôture et de terre connectés, en enfonçant le piquet de maintien et celui de la terre aussi loin que possible dans le sol, et éventuellement utiliser en plus un piquet de terre (1a) d'une longueur d'un mètre (fig.1). - (fig. 2) Par sol sec et clôture longue, on devra poser un conducteur de terre supplémentaire (2a) avec des prises de terre intermédiaires (2b) (tous les 50 m) le long de la clôture.

UTILISATION (fig. 3) : Allumer l'appareil avec le bouton poussoir (3a) – après quelques secondes, une LED rouge (3b), dans la fenêtre de droite, clignote au rythme des impulsions. L'appareil donne des impulsions à la clôture.

Si la LED ne clignote pas, la batterie est déchargée ou il y a un défaut dans l'appareil.

CHANGEMENT DE LA BATTERIE (fig. 4) : Ouvrir l'appareil et changer la batterie, respecter la bonne polarité en faisant attention au branchement des fils (le rouge sur le +). Après cela, replacer la partie supérieure sur le boîtier inférieur et presser jusqu'à l'enclenchement audible.

CONFORMITÉ : L'appareil est conforme aux normes de sécurité et de radio interférence pour les clôtures électriques, il porte la marque CE.

SOUS RÉSERVE DE CHANGEMENTS TECHNIQUES !